



## DATI TECNICI

### Campo di funzionamento:

da 10 a 120 litri/min. con prevalenza fino a 72 m.

**Liquido pompato:** pulito, libero da sostanze solide o abrasive, non viscoso, non aggressivo, non cristallizzato e chimicamente neutro, prossimo alle caratteristiche dell'acqua.

**Campo di temperatura del liquido:** da 0°C a +35°C per uso domestico (EN 60335-2-41) da 0°C a +40°C per altri impieghi.

**Massima temperatura ambiente:** +40°C

**Massima pressione di esercizio:** 8 bar (800 kPa)

**Installazione:** fissa o portatile in posizione orizzontale.

**Grado di protezione del motore:** IP 44

**Grado di protezione alla morsettiera:** IP 55

**Classe di isolamento:** F

**Tensione di serie:** monofase 220/240 V - 50 Hz - 2 poli  
trifase 230/400 V - 50 Hz - 2 poli

## APPLICAZIONI

Pompa centrifuga multistadio ad asse orizzontale, autoadescante con ottime capacità di aspirazione anche in presenza di bolle d'aria, caratterizzata da un funzionamento estremamente silenzioso adatta ad impieghi domestici per approvvigionamento idrico e pressurizzazione, irrigazione di orti e giardini, movimentazione di acque in genere.

## CARATTERISTICHE COSTRUTTIVE DELLA POMPA

Corpo pompa in acciaio inossidabile. Supporto motore in alluminio pressofuso, coperchio portatenuta in acciaio AISI 304. Tenuta meccanica in carbone/ceramica.

Albero rotore in acciaio AISI 304.

Giranti, corpi diffusore e diffusori in tecnopolimero.

Anelli di rasamento in acciaio inossidabile.

## CARATTERISTICHE COSTRUTTIVE DEL MOTORE

Motore asincrono a servizio continuo.

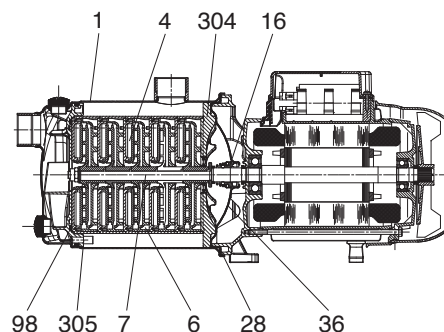
Protezione termoamperometrica incorporata e condensatore permanentemente inserito per la versione monofase.

Protezione a cura dell'utente per la versione trifase.

## MATERIALI

N°	PARTICOLARI*	MATERIALI
1	CORPO POMPA	ACCIAIO INOX AISI 304 X5CRNI 1810 UNI 6900/71
4	GIRANTE	TECNOPOLIMERO
6	DIFFUSORE	TECNOPOLIMERO
7	ALBERO CON ROTORE	ACCIAIO INOX AISI 304 X5CrNi 1810 UNI 6900/71
16	TENUTA MECCANICA	CARBONE/CERAMICA
28	GUARNIZIONE OR	NBR
36	COPERCHIO PORTATENUTA	ACCIAIO INOX AISI 304 X5CRNI 1810 UNI 6900/71
98	CORPO DIFFUSORE	TECNOPOLIMERO
304	DISCO POSTERIORE	TECNOPOLIMERO
305	DISCO FRONTALE	TECNOPOLIMERO

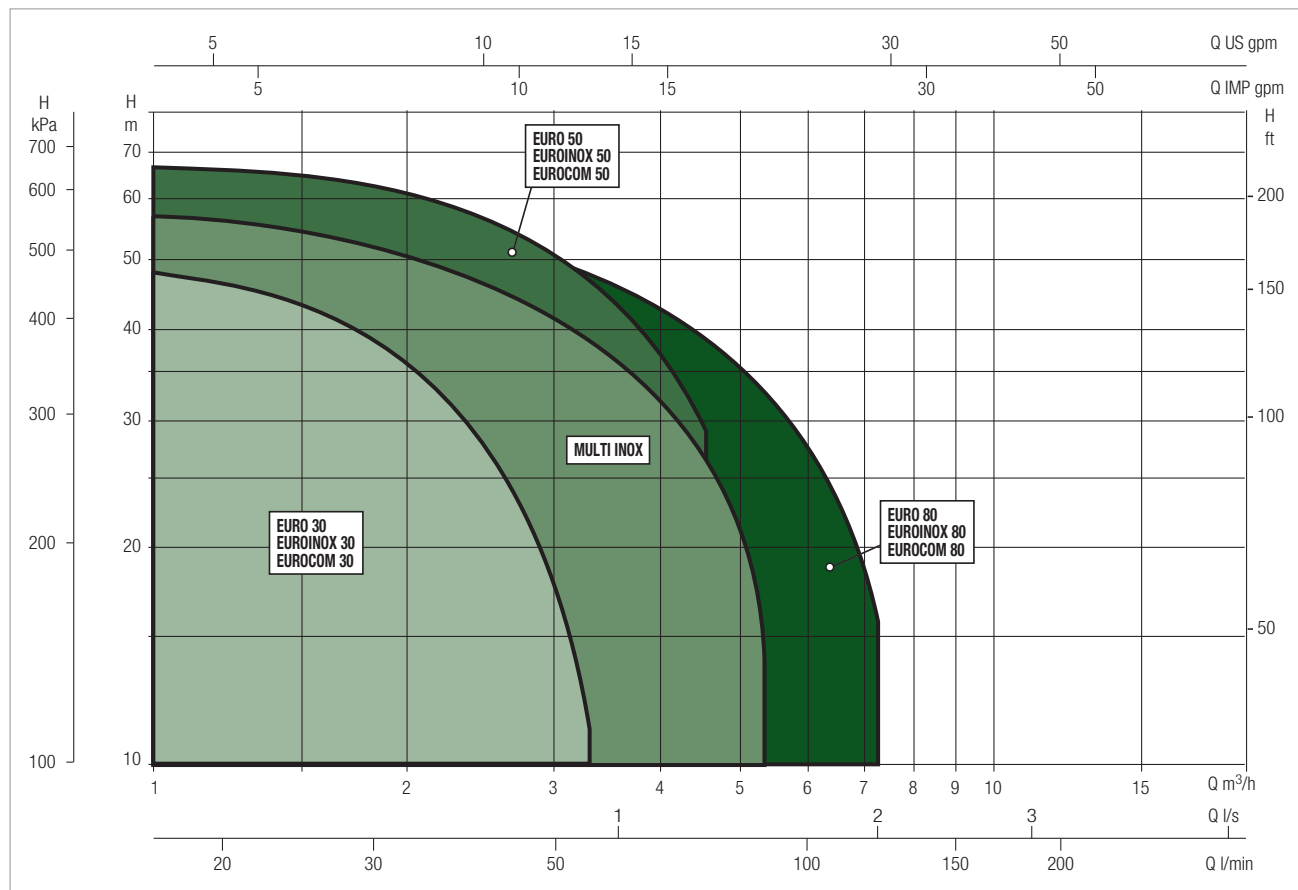
\* A contatto con il liquido



### CAMPO DELLE PRESTAZIONI

Le curve di prestazione sono basate su valori di viscosità cinematica = 1 mm<sup>2</sup>/s e densità pari a 1000 kg/m<sup>3</sup>. Tolleranza delle curve secondo ISO9906.

#### TABELLA GRAFICA DI SELEZIONE

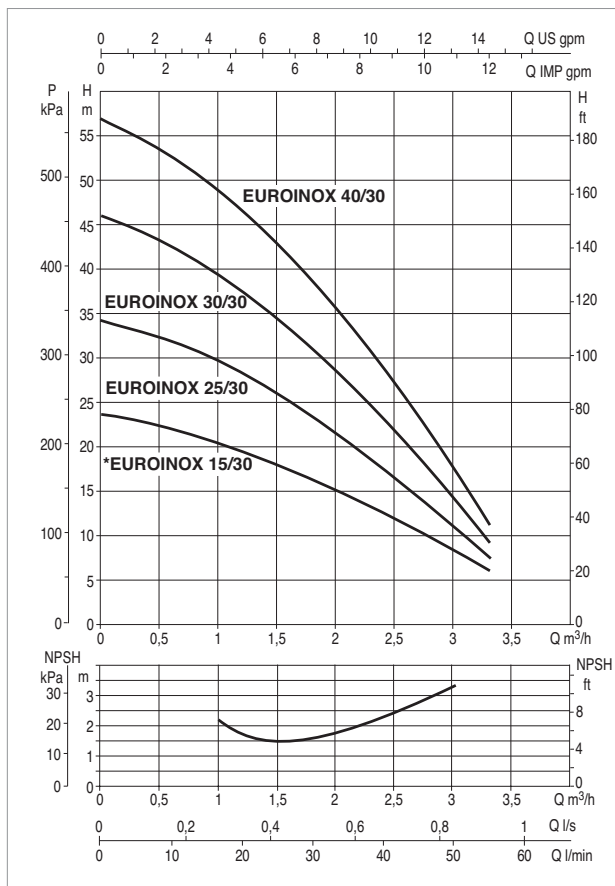
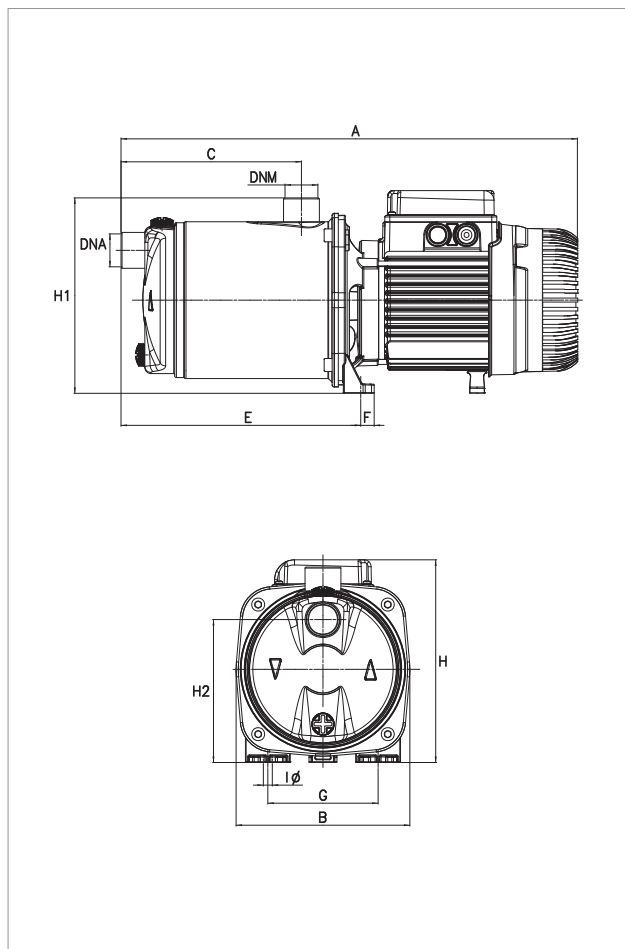


#### TABELLA DI SELEZIONE - EUROINOX

MODELLO	Q=m <sup>3</sup> /h	0	0,6	1,2	1,8	2,4	3,0	3,6	4,2	4,8	6	7,2
	Q=l/min	0	10	20	30	40	50	60	70	80	100	120
EUROINOX 25/30 M	H (m)	34	31,7	28,3	23,5	17,5	11					
EUROINOX 30/30 M		46	42,2	37,8	31,2	23,3	14,3					
EUROINOX 40/30 M		57	52,7	47	38,8	29	17,7					
EUROINOX 30/50 M		42	40,2	38,2	36,2	33,8	30	24,8	19,5	14		
EUROINOX 30/50 T		42	40,2	38,2	36,2	33,8	30	24,8	19,5	14		
EUROINOX 40/50 M		58	55,3	52,8	50,1	47,1	42,7	35,8	28	19		
EUROINOX 40/50 T		58	55,3	52,8	50,1	47,1	42,7	35,8	28	19		
EUROINOX 50/50 M		72	68,5	65,5	62,1	58,2	52,2	43,6	34,5	26		
EUROINOX 50/50 T		72	68,5	65,5	62,1	58,2	52,2	43,6	34,5	26		
EUROINOX 30/80 M		47		46,5	45	43,5	41	38	34,5	31	23	12
EUROINOX 30/80 T		47		46,5	45	43,5	41	38	34,5	31	23	12
EUROINOX 40/80 M		59		57	56	54	51	47	43,5	39	29,5	16,5
EUROINOX 40/80 T		59		57	56	54	51	47	43,5	39	29,5	16,5

# EUROINOX 30 - ELETTOPOMPE CENTRIFUGHE MULTISTADIO PER APPROVVIGIONAMENTO IDRICO IN AMBIENTE DOMESTICO

Campo di temperatura del liquido pompato: da 0°C a +35°C - Massima temperatura ambiente: +40°C



Le curve di prestazione sono basate su valori di viscosità cinematica = 1 mm<sup>2</sup>/s e densità pari a 1000 kg/m<sup>3</sup>. Tolleranza delle curve secondo ISO9906.

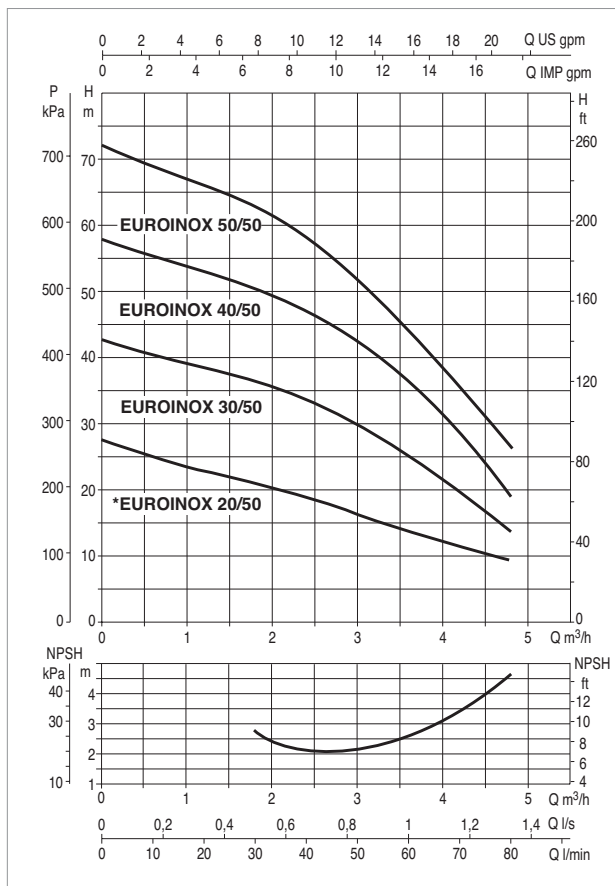
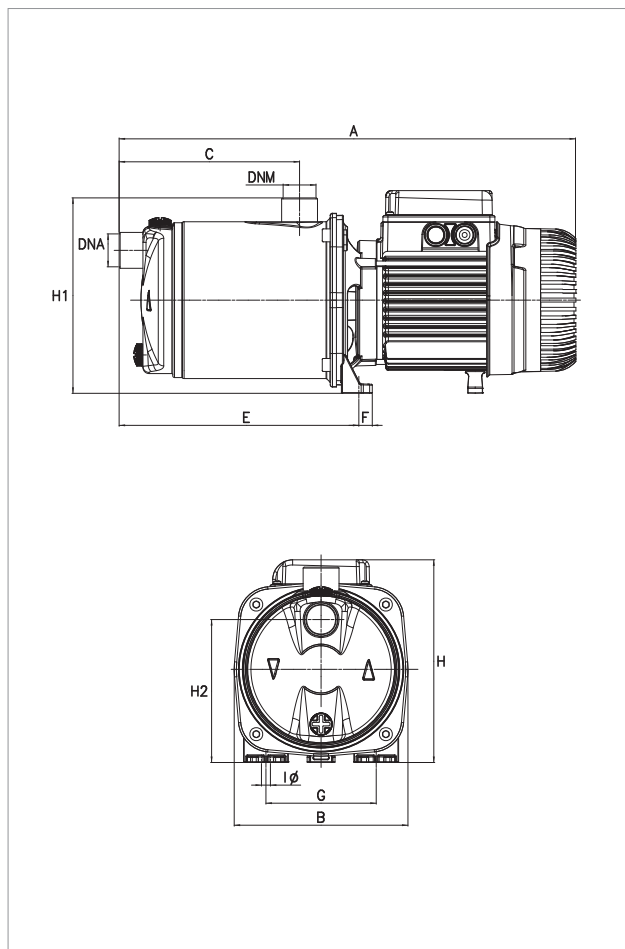
MODELLO	DATI ELETTRICI							
	N° GIRANTI	ALIMENTAZIONE 50 Hz	P1 MAX KW	P2 NOMINALE		In A	CONDENSATORE	
				kW	HP		µF	Vc
EUROINOX 25/30 M	3	1 x 220 - 240 V ~	0,520	0,37	0,5	2,4	10	450
EUROINOX 30/30 M	4	1 x 220 - 240 V ~	0,760	0,45	0,6	3,2	12,5	450
EUROINOX 40/30 M	5	1 x 220 - 240 V ~	0,880	0,55	0,75	3,9	12,5	450

MODELLO	A	B	C	E	F	G	I Ø	H	H1	H2	DNA GAS	DNM GAS	DIMENSIONI IMBALLO			VOLUME (mc)	PESO LORDO Kg
													L/A	L/B	H		
EUROINOX 25/30 M	384	174	108	186	13,5	111	9	193	196	143	1"	1"	440	206	245	0,025	9,7
EUROINOX 30/30 M	439	174	166	241	13,5	111	9	193	196	143	1"	1"	480	212	265	0,031	11,7
EUROINOX 40/30 M	439	174	166	241	13,5	111	9	193	196	143	1"	1"	480	212	265	0,031	11,9

\* Disponibile a richiesta.

# EUROINOX 50 - ELETTPOMPE CENTRIFUGHE MULTISTADIO PER APPROVVIGIONAMENTO IDRICO IN AMBIENTE DOMESTICO

Campo di temperatura del liquido pompato: da 0°C a +35°C - Massima temperatura ambiente: +40°C



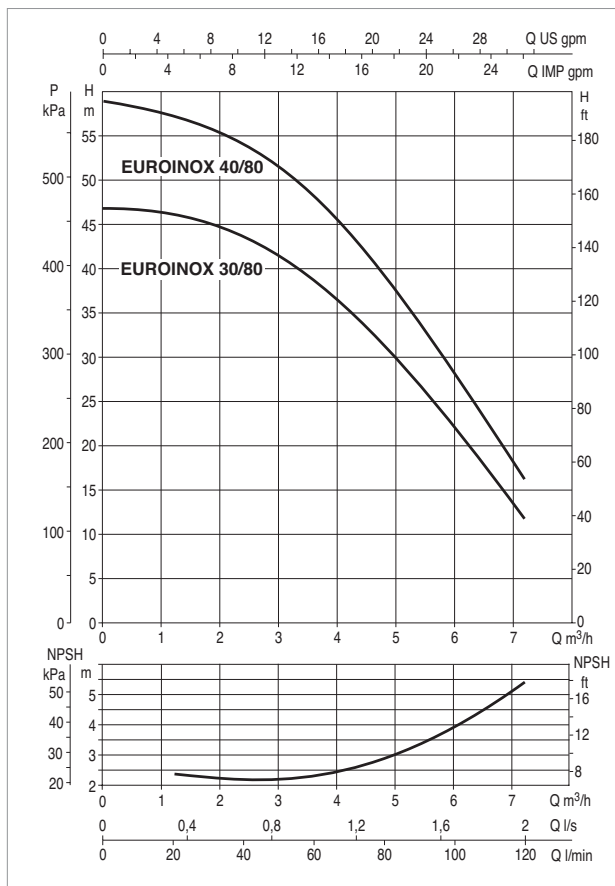
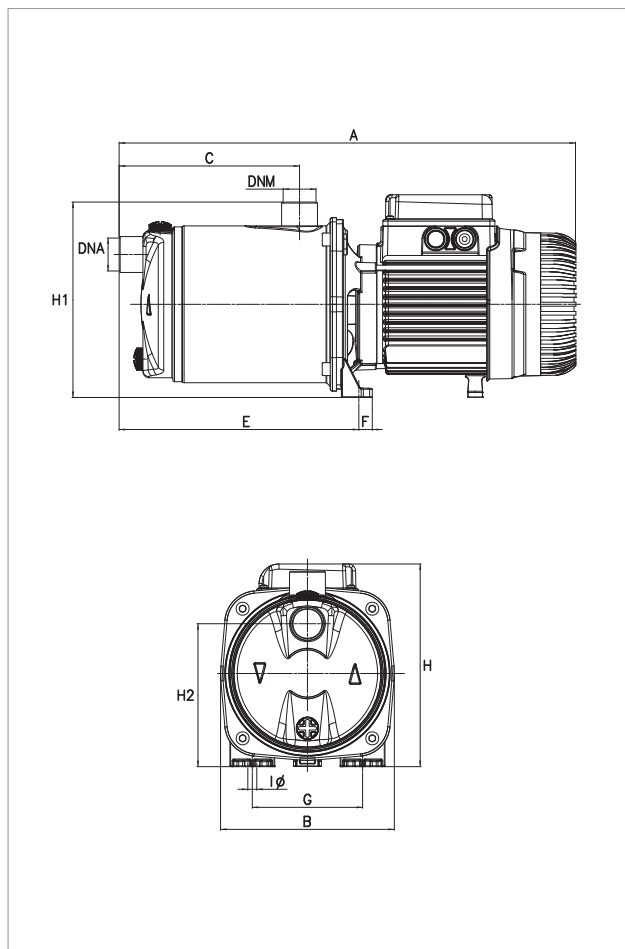
Le curve di prestazione sono basate su valori di viscosità cinematica = 1 mm<sup>2</sup>/s e densità pari a 1000 kg/m<sup>3</sup>. Tolleranza delle curve secondo ISO9906.

MODELLO	N° GIRANTI	ALIMENTAZIONE 50 Hz	P1 MAX KW	DATI ELETTRICI		In A	CONDENSATORE	
				P2 NOMINALE			µF	Vc
				kW	HP			
EUROINOX 30/50 M	3	1x220-240 V ~	0,880	0,55	0,75	3,9	12,5	450
EUROINOX 30/50 T		3x230-400 V ~	0,870	0,55	0,75	2,8-1,6	-	-
EUROINOX 40/50 M	4	1x220-240 V ~	1,200	0,75	1	5,3	25	450
EUROINOX 40/50 T		3x230-400 V ~	1,180	0,75	1	3,8-2,2	-	-
EUROINOX 50/50 M	5	1x220-240 V ~	1,480	1	1,36	6,3	25	450
EUROINOX 50/50 T		3x230-400 V ~	1,440	1	1,36	4,4-2,5	-	-

MODELLO	A	B	C	E	F	G	I Ø	H	H1	H2	DNA GAS	DNM GAS	DIMENSIONI IMBALLO			VOLUME (mc)	PESO LORDO Kg
													L/A	L/B	H		
EUROINOX 30/50 MT	384	174	108	186	13,5	111	9	193	196	143	1"	1"	440	206	245	0,025	10,7
EUROINOX 40/50 M	458	174	166	241	13,5	111	9	203	196	143	1"	1"	480	212	265	0,031	14,8
EUROINOX 40/50 T	474	174	166	241	13,5	111	9	203	196	143	1"	1"	560	240	227	0,031	14,8
EUROINOX 50/50 M	458	174	166	241	13,5	111	9	203	196	143	1"	1"	480	212	265	0,031	15,5
EUROINOX 50/50 T	474	174	166	241	13,5	111	9	203	196	143	1"	1"	560	240	227	0,031	15,5

# EUROINOX 80 - ELETTROPOMPE CENTRIFUGHE MULTISTADIO PER APPROVVIGIONAMENTO IDRICO IN AMBIENTE DOMESTICO

Campo di temperatura del liquido pompato: da 0°C a +35°C - Massima temperatura ambiente: +40°C



Le curve di prestazione sono basate su valori di viscosità cinematica = 1 mm<sup>2</sup>/s e densità pari a 1000 kg/m<sup>3</sup>. Tolleranza delle curve secondo ISO9906.

MODELLO	N° GIRANTI	ALIMENTAZIONE 50 Hz	P1 MAX KW	DATI ELETTRICI				
				P2 NOMINALE		In A	CONDENSATORE	
				kW	HP		µF	Vc
EUROINOX 30/80 M	4	1x220-240 V ~	1,200	0,8	1,1	5,3	25	450
EUROINOX 30/80 T		3x230-400V ~	1,180	0,8	1,1	3,8-2,2	-	-
EUROINOX 40/80 M	5	1x220-240 V ~	1,480	1	1,36	6,5	25	450
EUROINOX 40/80 T		3x230-400V ~	1,440	1	1,36	4,4-2,5	-	-

MODELLO	A	B	C	E	F	G	I Ø	H	H1	H2	DNA GAS	DNM GAS	DIMENSIONI IMBALLO			VOLUME (mc)	PESO LORDO Kg
													L/A	L/B	H		
EUROINOX 30/80 M	458	174	166	241	13,5	111	9	203	196	143	1"	1"	480	212	265	0,031	14,8
EUROINOX 30/80 T	474	174	166	241	13,5	111	9	203	196	143	1"	1"	560	240	227	0,031	14,8
EUROINOX 40/80 M	458	174	166	241	13,5	111	9	203	196	143	1"	1"	480	212	265	0,031	15,5
EUROINOX 40/80 T	474	174	166	241	13,5	111	9	203	196	143	1"	1"	560	240	227	0,031	15,5